

แบบรูปรายการงานก่อสร้างโครงการวางท่อระบายน้ำคอนกรีตเสริมเหล็กพร้อมบ่อพักน้ำ ถนนเทศบาล 17 ชุมชนจามรฟาร์ม

ลำดับที่	รายการ	หน่วย	จำนวน
	ก่อสร้างวางท่อระบายน้ำ คสล. ขนาด \varnothing 0.60 เมตร มอก.ชั้น 3 จำนวน 220 ท่อน		
	พร้อมบ่อพักน้ำ คสล. ขนาดกว้าง 1.30 เมตร ยาว 1.10 เมตร ลึกเฉลี่ย 1.50 เมตร		
	จำนวน 18 บ่อ		
	(ตามแบบมาตรฐานงานก่อสร้างของท้องถิ่น แบบท่อระบายน้ำและทางเดินเท้า ท.2)		
1	งานตัดพื้นคอนกรีต กว้าง 1.00 เมตร ความยาวรวม 106.00 เมตร หนา 0.10 เมตร		
	(จำนวน 8 จุด)	ตร.ม.	106.00
2	งานขุดร่องระบายน้ำคอนกรีตเสริมเหล็กเดิม ขนาดกว้าง 0.50 เมตร ลึกเฉลี่ย 1.00 เมตร	เมตร	39.00
3	งานวางบ่อพักน้ำ คสล.		
3.1	งานขุดดินและถมกลับบ่อพักน้ำ กว้าง 1.30 เมตร ยาว 1.50 เมตร ลึก 1.50 เมตร	ลบ.ม.	52.65
3.2	งานทรายหยาบรองพื้น กว้าง 1.30 เมตร ยาว 1.10 เมตร หนา 0.05 เมตร จำนวน		
	18 บ่อ	ลบ.ม.	1.287
3.3	งานคอนกรีตหยาบรองบ่อพัก ขนาดกว้าง 1.30 เมตร ยาว 1.10 เมตร หนา 0.10		
	เมตร จำนวน 18 บ่อ	ลบ.ม.	-
	ปูนซีเมนต์ปอร์ตแลนด์ (260 กก./ลบ.ม.)	ตัน	0.668
	หิน (1.03 ลบ.ม.)	ลบ.ม.	2.647
	ทราย (0.62 ลบ.ม.)	ลบ.ม.	1.593
	- ค่าแรงงานคอนกรีตหยาบ	ลบ.ม.	2.570
3.4	งานคอนกรีตโครงสร้างบ่อพัก (240 ksc) ขนาดกว้าง 1.30 เมตร ยาว 1.10 เมตร ลึกเฉลี่ย		
	1.50 เมตร หนา 0.15 เมตร จำนวน 18 บ่อ	ลบ.ม.	16.78
	ปูนซีเมนต์ปอร์ตแลนด์ (342 ลบ.ม.)	ตัน	5.738
	หิน (1.09 ลบ.ม.)	ลบ.ม.	18.290
	ทราย (0.57 ลบ.ม.)	ลบ.ม.	9.564
	ค่าแรงคอนกรีต	ลบ.ม.	16.78
3.5	งานไม้แบบใช้ 5 ครั้ง	ตร.ม.	39.644
3.6	ค่าแรงไม้แบบ	ตร.ม.	198.22
3.7	เหล็ก DB \varnothing 12 มม.	ตัน	1.283
3.8	เหล็ก RB \varnothing 9 มม.	ตัน	0.531
3.9	ลวดผูกเหล็ก	กก.	54.42
3.10	เหล็กฉาก 50x50x6 มม.	ท่อน	12.00
4	งานวางท่อ คสล. \varnothing 0.60 เมตร มอก. ชั้น 3 จำนวน 220 ท่อน และคอนกรีตหยาบ		
	รองพื้นกว้าง 0.60 เมตร ยาว 214.00 เมตร หนา 0.10 เมตร		
	- งานขุดดินวางท่อระบายน้ำ กว้าง 1.00 เมตร ลึกเฉลี่ย 1.30 เมตร ยาว		
	214.60 เมตร	ลบ.ม.	278.98

/ลำดับที่...

ลำดับที่	รายการ	หน่วย	จำนวน
	- งานทรายรองพื้นท่อ กว้าง 0.60 เมตร ยาว 214.60 เมตร หนา 0.05 เมตร	ลบ.ม.	6.438
	- งานคอนกรีตหยาบรองพื้นท่อ กว้าง 0.60 เมตร ยาว 214.60 เมตร หนา 0.10 เมตร	ลบ.ม.	12.876
	ปูนซีเมนต์ปอร์ตแลนด์ (260 กก./ลบ.ม.)	ตัน	3.347
	หิน (1.03 ลบ.ม.)	ลบ.ม.	13.262
	ทราย (0.62 ลบ.ม.)	ลบ.ม.	7.983
	- ค่าแรงงานคอนกรีตหยาบ	ลบ.ม.	12.876
	- งานวางท่อ คสล. มอก ชั้น 3 ขนาด 0.60 เมตร	ท่อน	220.000
5	งานทำฝาบ่อพักเหล็กตะแกรง ขนาดกว้าง 0.50 เมตร ยาว 1.00 เมตร จำนวน 18 บ่อ (1 บ่อมี 2 ฝ)		
5.1	เหล็กแบนขนาด 50 มม. หนา 6 มม.	ท่อน	78.00
5.2	งานทาสีกันสนิม	ตร.ม.	61.20
6	งานเทพื้นคอนกรีตเสริมเหล็กคืบสภาพเดิม กว้าง 1.00 เมตร ความยาวรวม 106.00 เมตร หนา 0.10 เมตร (จำนวน 8 จุด)		
6.1	งานทรายรองใต้ผิวทางคอนกรีต หนา 0.05 เมตร	ลบ.ม.	5.30
6.2	งานเทพื้นคอนกรีตเสริมเหล็กคืบสภาพ (240 ksc) หนา 0.10 เมตร	ลบ.ม.	10.60
	ปูนซีเมนต์ปอร์ตแลนด์ (342 ลบ.ม.)	ตัน	3.625
	หิน (1.09 ลบ.ม.)	ลบ.ม.	11.554
	ทราย (0.57 ลบ.ม.)	ลบ.ม.	6.042
	ค่าแรงคอนกรีต	ลบ.ม.	10.60
	- เหล็กตะแกรงวายเมท 4 มม. @ 0.20 เมตร	ตร.ม.	106.00

(ลงชื่อ).....ประธานกรรมการ

(นางสาวนุสรุา เพิ่มพูนสินทรัพย์)

หัวหน้าฝ่ายปกครอง

(ลงชื่อ).....กรรมการ

(นางสาวจิราพร มะนาวหวาน)

เจ้าพนักงานธุรการชำนาญงาน

(ลงชื่อ).....กรรมการ

(นายเรวัต ท่านกเอี้ยง)

นายช่างโยธาชำนาญงาน



โครงการก่อสร้างท่อระบายน้ำ
 ตอนกรีตเสริมเหล็กพร้อมบ่อน้ำ
 ถนนเทศบาล 17 ซุมชนจามรพารม

เขียนแบบ
 นายเวรุต ท่านเมือง
 นายช่างโยธาชำนาญงาน

วิศวกรโยธา
 ส.ต.ท.เวรุตเมือง วัฒนสุข
 วิศวกรโยธาชำนาญการ

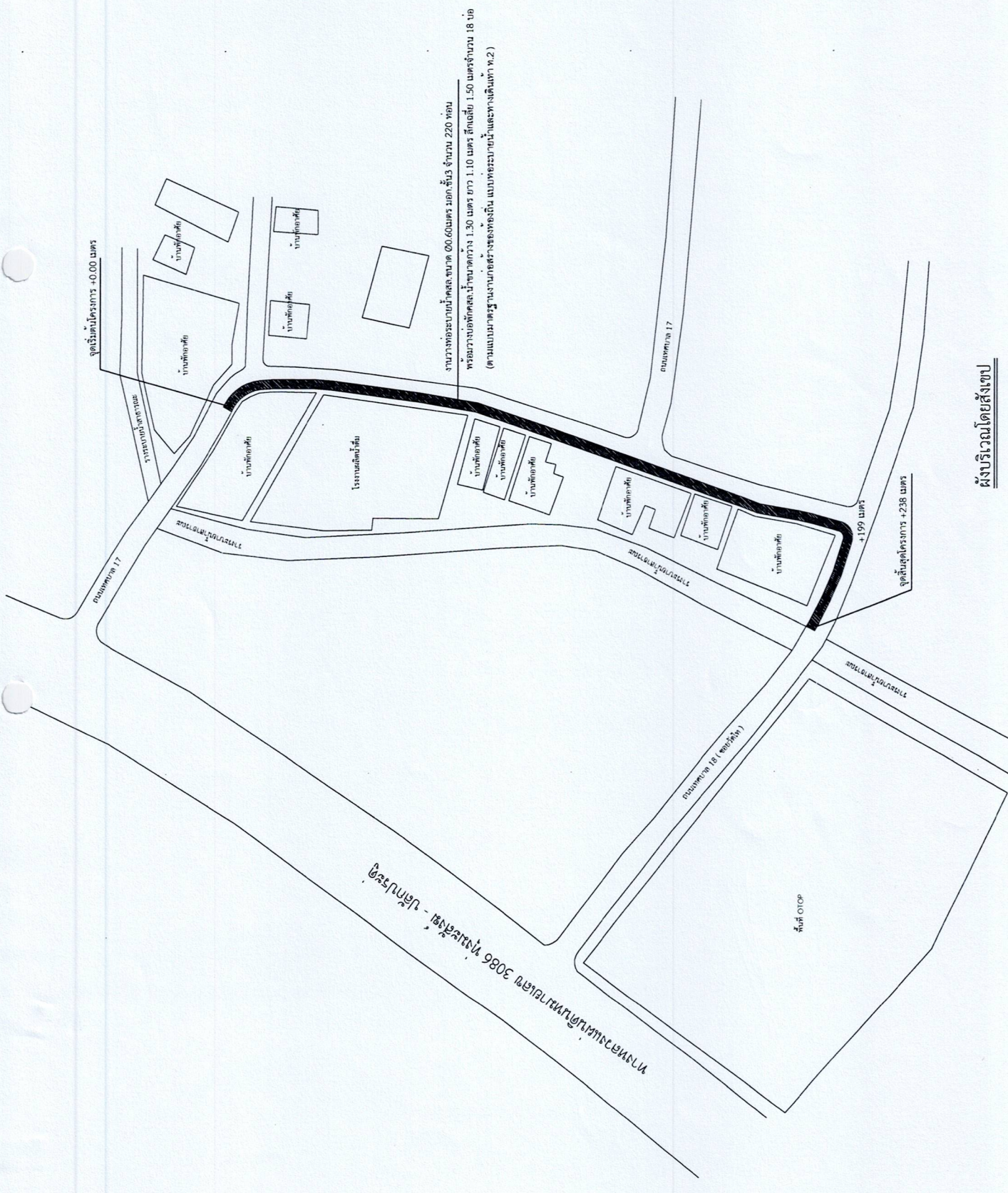
ตรวจสอบ
 ส.ต.ท.เวรุตเมือง วัฒนสุข
 วิศวกรโยธาชำนาญการ
 รักษาการตามหนังสือมอบหมายของทาง

เห็นชอบ
 นายสุพัต เมธวิเชียร
 ป.อ.สุพัต เมธวิเชียร

เห็นชอบ
 นายณัฐภัทร พงษ์ขาว
 รองนายกเทศมนตรี

อนุมัติ
 นายชัยเชษฐ พัดและพิชัย
 นายกเทศมนตรี

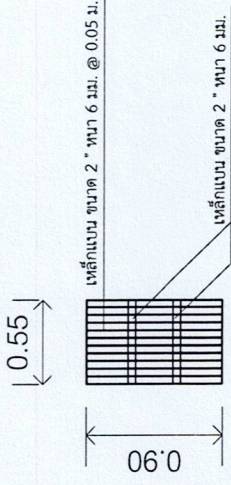
หมายเลขแบบ
 วัน / เดือน / ปี
 แผนที่ /



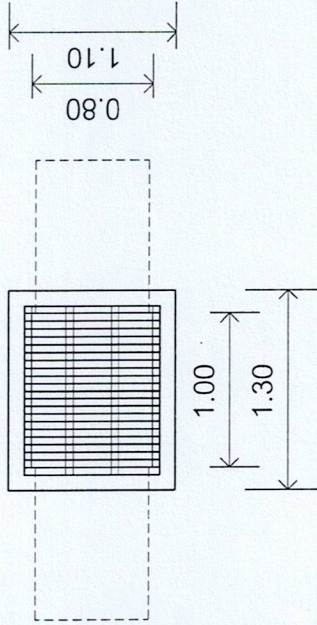
ผังบริเวณโดยสังเขป



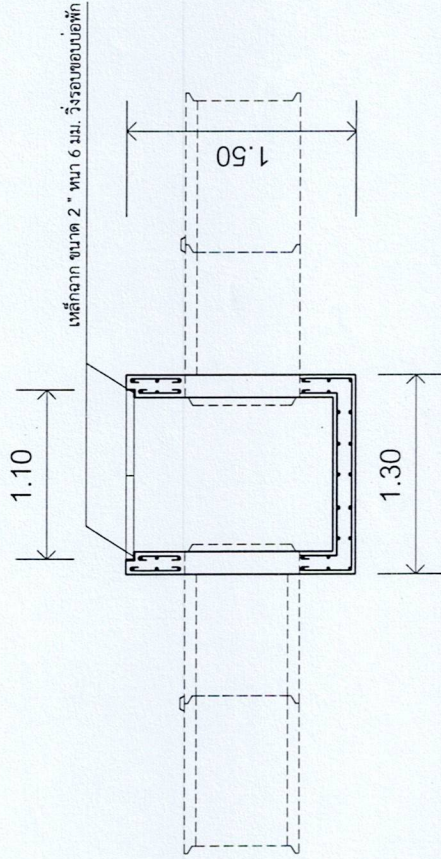
โครงการก่อสร้างหอระแนงน้ำ
คอนกรีตเสริมเหล็กพร้อมบ่อพักน้ำ
ถนนเทศบาล 17 ชุมชนจันทราภิรมย์



ขยายฝาทะแกรงฝายบ่อพัก



แปลนฝายบ่อพัก



เขียนแบบ

นายวิรัตน์ วัฒนชัย
นายช่างโยธาชำนาญงาน

วิศวกรโยธา

ส.ต.ท.วีระศักดิ์ วัฒนสุข
วิศวกรโยธาชำนาญการ
รักษาราชการแทนผู้อำนวยการกองช่าง

ตรวจสอบ

ส.ต.ท.วีระศักดิ์ วัฒนสุข
วิศวกรโยธาชำนาญการ
รักษาราชการแทนผู้อำนวยการกองช่าง

เห็นชอบ

นายชยุต เหมวิเชียร
ปลัดเทศบาล

เห็นชอบ

นายณัฐภัทร พงษ์ขาว
รองนายกเทศมนตรี

อนุมัติ

นายชัยเชษฐ พัดมะณีชัย
นายกเทศมนตรี

หมายเลขแบบ
วัน / เดือน / ปี

แผ่นที่ /



โครงการก่อสร้างห้องระบายน้ำ /
คอนกรีตเสริมเหล็กพร้อมบ่อพักน้ำ
ถนนเทศบาล 17 ชุมชนจวนรพารม

เขียนแบบ
นายสวัสดิ์ ทานเนื่อง
นางสาวโยธิตานัญญา
วิศวกรโยธา

ตรวจสอบ
ส.ต.ท.บริรักษ์ศักดิ์ วัฒนสุข
วิศวกรโยธาชำนาญการ
รักษาราชการแทนผู้ควบคุมการก่อสร้าง

เห็นชอบ
นายชยุต นนวิเชียร
ปลัดเทศบาล

เห็นชอบ
นายณัฏฐภัทร พงษ์ขาว
รองนายกเทศมนตรี

อนุมัติ
นายชัยเชษฐ พัดมะทัย
นายกเทศมนตรี

หมายเลขแบบ
วัน/เดือน/ปี

แผ่นที่ /

รายละเอียดและรายการประกอบงานก่อสร้าง

- 1. ให้ผู้รับจ้างทำการรื้อวางระบายน้ำ คลส. เดิมขมทั้ง กว้าง 0.50 เมตร ลึกเฉลี่ย 1.00 ยาว 39.00 เมตร
- 2. ให้ผู้รับจ้างทำการรื้อพื้น คลส. เดิมขมทั้ง กว้างเฉลี่ย 1.00 เมตร ความยาวรวม 106.00 เมตร (จำนวน 8 จุด)

หมายเหตุ

- จุดที่ 1 บริเวณที่ระยะ + 25 เมตร กว้าง 1.00 เมตร ยาว 6.00 เมตร
- จุดที่ 2 บริเวณที่ระยะ + 34 เมตร กว้าง 1.00 เมตร ยาว 8.00 เมตร
- จุดที่ 3 บริเวณที่ระยะ + 75 เมตร ถึง + 87 เมตร กว้าง 1.00 เมตร ยาว 12.00 เมตร
- จุดที่ 4 บริเวณที่ระยะ + 104 เมตร กว้าง 1.00 เมตร ยาว 4.00 เมตร
- จุดที่ 5 บริเวณที่ระยะ + 109 เมตร ถึง + 130 เมตร กว้าง 1.00 เมตร ยาว 21.00 เมตร
- จุดที่ 6 บริเวณที่ระยะ + 144 เมตร ถึง + 170.50 เมตร กว้าง 1.00 เมตร ยาว 26.50 เมตร
- จุดที่ 7 บริเวณที่ระยะ + 175 เมตร ถึง + 1 เมตร กว้าง 1.00 เมตร ยาว 24.00 เมตร
- จุดที่ 8 บริเวณที่ระยะ + 223 เมตร กว้าง 1.00 เมตร ยาว 4.50 เมตร

- 3. ให้ผู้รับจ้างทำการวางท่อระบายน้ำคลส.ขนาด Ø0.60เมตร มอก.ชั้น3 จำนวน 220 ท่อนพร้อมวางบ่อพักคลส.น้ำขนาดกว้าง 1.30 เมตร ยาว 1.10 เมตร ลึกเฉลี่ย 1.50 เมตร จำนวน 18 บ่อ (ตามแบบมาตรฐานงานก่อสร้างของท้องถิ่น แบบที่ระบายน้ำและทางเดินเท้า ท.2)

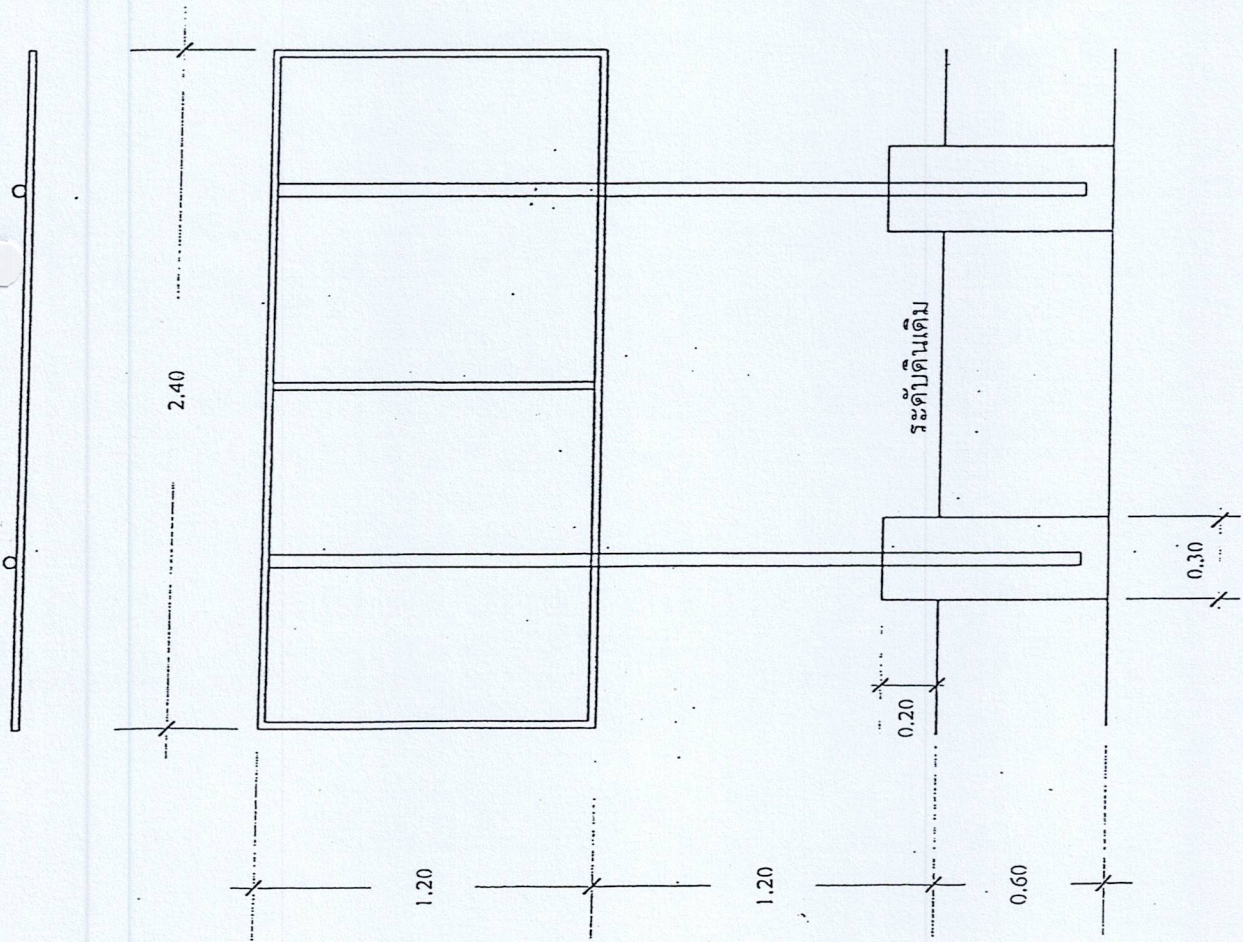
- 4. ให้ผู้รับจ้างทำการเทคอนกรีตพื้นเป็นสภาพ หน้า 0.10 เมตร กว้างเฉลี่ย 1.00 เมตร ความยาวรวม 106.00 เมตร (จำนวน 8 จุด)

หมายเหตุ

- จุดที่ 1 บริเวณที่ระยะ + 25 เมตร กว้าง 1.00 เมตร ยาว 6.00 เมตร
- จุดที่ 2 บริเวณที่ระยะ + 34 เมตร กว้าง 1.00 เมตร ยาว 8.00 เมตร
- จุดที่ 3 บริเวณที่ระยะ + 75 เมตร ถึง + 87 เมตร กว้าง 1.00 เมตร ยาว 12.00 เมตร
- จุดที่ 4 บริเวณที่ระยะ + 104 เมตร กว้าง 1.00 เมตร ยาว 4.00 เมตร
- จุดที่ 5 บริเวณที่ระยะ + 109 เมตร ถึง + 130 เมตร กว้าง 1.00 เมตร ยาว 21.00 เมตร
- จุดที่ 6 บริเวณที่ระยะ + 144 เมตร ถึง + 170.50 เมตร กว้าง 1.00 เมตร ยาว 26.50 เมตร
- จุดที่ 7 บริเวณที่ระยะ + 175 เมตร ถึง + 1 เมตร กว้าง 1.00 เมตร ยาว 24.00 เมตร
- จุดที่ 8 บริเวณที่ระยะ + 223 เมตร กว้าง 1.00 เมตร ยาว 4.50 เมตร

รายละเอียดป้ายโครงการ

- โครงสร้างป้าย ให้ใช้วัสดุมั่นคงแข็งแรง
- ตัวป้ายให้ใช้ไม้อัดหรือ วัสดุ ขนาด 1.20x2.40 เมตร
- จุดติดตั้งป้าย ให้ติดตั้งตามที่ได้วางผังกำหนด
- รายละเอียดตามที่เทศบาลกำหนด



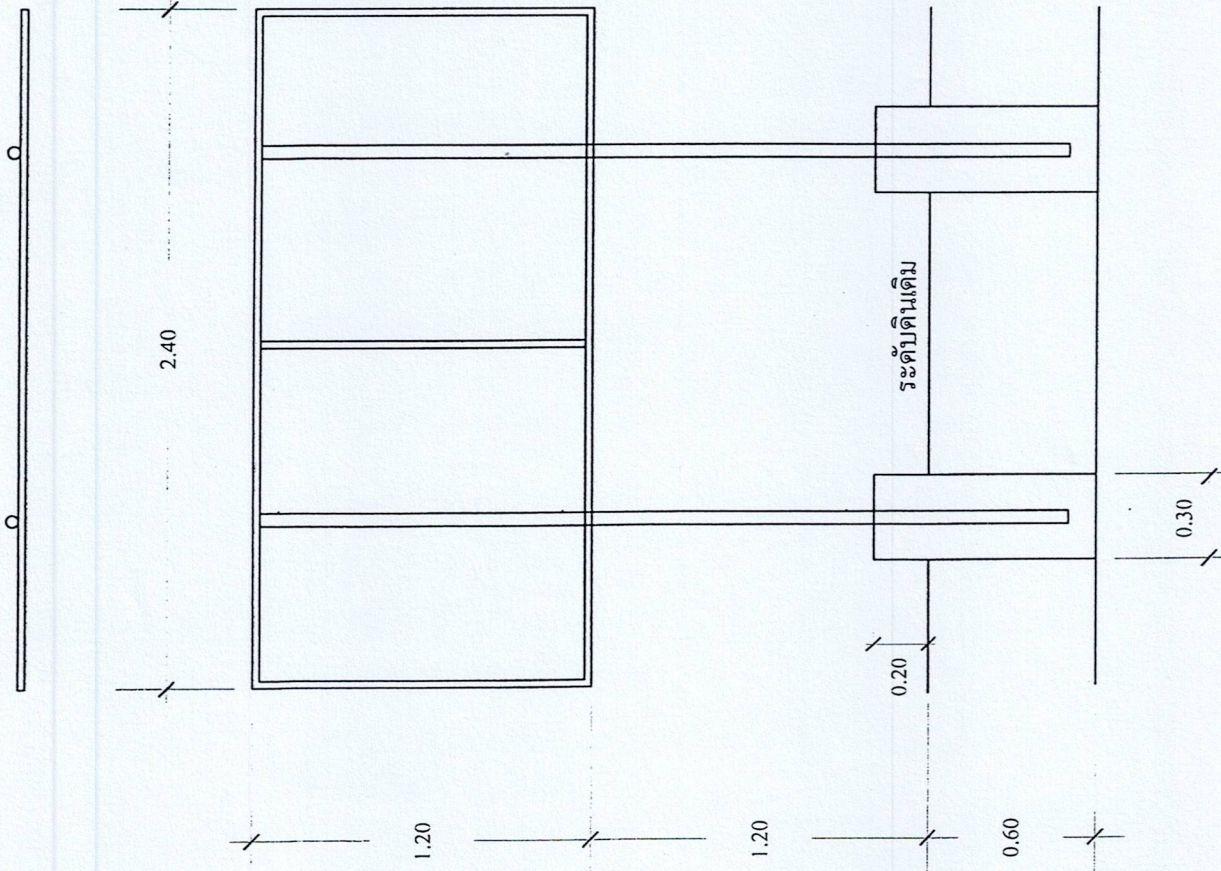
โครงการก่อสร้าง เทศบาลตำบลเอพลอย
 ประเภทของสิ่งก่อสร้าง
 บริเวณงานก่อสร้าง
 ชื่อ วัตถุประสงค์
 รายละเอียดเห็นและระยะเวลาซึ่งขุดสัญญา ราคางบประมาณ
 วงเงินงบประมาณที่จะใช้ก่อสร้าง
 ราคากลางก่อสร้าง
 วงเงินก่อสร้างรวมทั้งให้ลงนามในสัญญา
 ชื่อคณะกรรมการตรวจสอบ
 ผู้ควบคุมงานก่อสร้าง

ตัวอย่างป้ายโครงการก่อสร้าง (ป้ายชั่วคราว)

- ให้ติดตั้งในระหว่างการทำก่อสร้างและอีกไม่เกินกว่า 6 เดือน
- ให้ติดตั้งภายใน 7 วัน นับตั้งแต่วันลงนามในสัญญาจ้าง
- อาคารให้ติดตั้ง 1 ป้าย
- คลอง ถนน ให้ติดตั้ง 2 ป้าย บริเวณจุดเริ่มต้นโครงการ และ จุดสิ้นสุดโครงการ

รายละเอียดป้ายโครงการ

- สุวนรากป้าย คสล. ขนาด 0.30x0.30 ลึก 0.60 เมตร
- โครงเหล็กใช้เหล็กกล่อง ขนาด 1"x1"x2.3 มม.เชื่อมติดแผ่นเหล็ก
- เสาเหล็ก ขนาด 2 ½"x2.3 มม.
- ตัวป้ายแผ่นเหล็ก ขนาด 1.20x2.40 เมตรหนา 2.3 มม.
- รายละเอียดตามที่เทศบาลกำหนด



โครงการก่อสร้าง เทศบาลตำบลเคอพลอย

ประเภทของสิ่งก่อสร้าง
 งบประมาณก่อสร้าง
 งบเงินค่าก่อสร้างและแหล่งเงินก่อสร้าง
 ระยะเวลาที่ผู้รับจ้างรับประกันความเรียบร้อยของงานสัญญา
 วันเริ่มต้นและวันสิ้นสุดการรับประกัน

ตัวอย่างป้ายโครงการก่อสร้าง (ถาวร)

- ให้ติดตั้งหลังการก่อสร้างเสร็จเรียบร้อย